

Praktische Prüfung Spengler/Spenglerin

Gegenstand Prüfarbeit

Arbeitsauftrag Gesamtbewertung

Name:

Arbeitszeit: 5 Stunden

(Die Prüfung ist nach 6 Stunden zu beenden.)

	min. Punkte	max. Punkte	err. Punkte
Hinweis: Vor Beginn der Arbeiten sind dem/der Kandidat/in zwei der folgenden Arbeiten vorzugeben			
<input type="checkbox"/> Sockelknie	60	120	
<input type="checkbox"/> Rinnenwinkel eckig			
<input type="checkbox"/> Rohreinzapfung			
<input type="checkbox"/> Dunststrohreifassung konisch	60	120	
<input type="checkbox"/> Wasserfangkessel halbrund			
<input type="checkbox"/> Kamineinfassung			
<input type="checkbox"/> Übergangskörper			
Gesamtpunkte	120	240	

Notenschlüssel:

Punkte	0 – 120	121 – 150	151 – 180	181 – 210	211 – 240
Note	5	4	3	2	1

Bei jeder Aufgabe müssen **mindestens 50 %** der möglichen Punkte erreicht werden, um eine **positive Gesamtbeurteilung** zu erreichen.

Note: _____

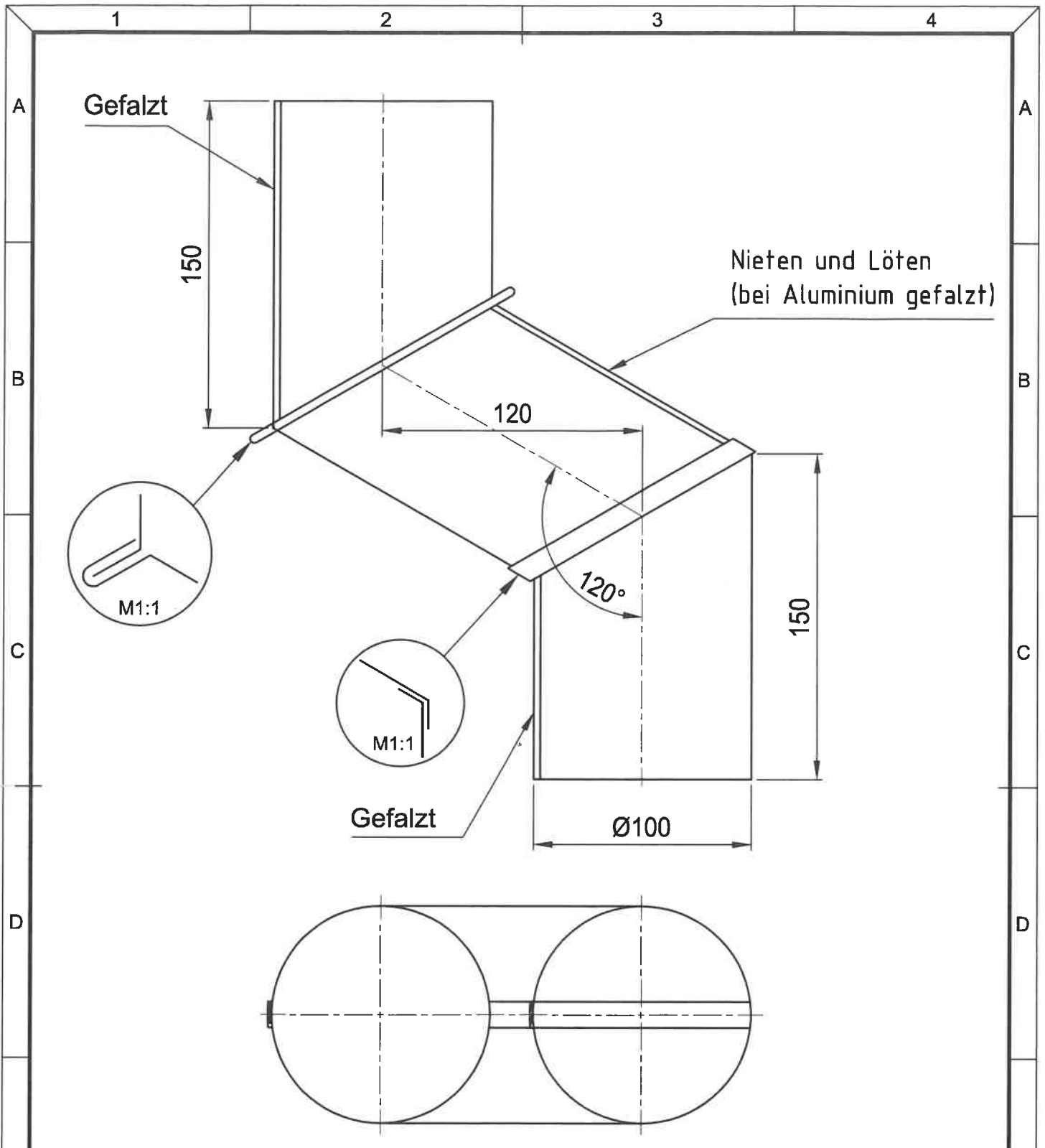
Allgemeine Hinweise:

- Achten Sie auf Ihre Arbeitssicherheit und die Verwendung der geeigneten Werkzeuge.
 - Benutzen Sie Sicherheitsausrüstungen und achten Sie auf Sicherheitsvorschriften.
 - Der Arbeitsplatz und verwendete Maschinen sind nach Abschluss der Arbeit zu reinigen.
-

Arbeitsanweisung:

Fertigen Sie anhand der beiliegenden **Fertigungszeichnungen** die abgebildeten Werkstücke fach- und werkstoffgerecht an.

Verwenden Sie dafür das von der Prüfungskommission vorgegebene Material.



Bitte verwenden Sie für diese Aufgabenstellung eines der folgenden Materialien

verzinnter Edelstahl
 verzinktes Stahlblech
 CuTiZn
 Aluminium
 Kupfer

	Datum	Name
Gez.	02.12.2018	Ing. Kellner
Kontr.		
Freig.		

Lehrabschlussprüfung
 Spengler/Spenglerin

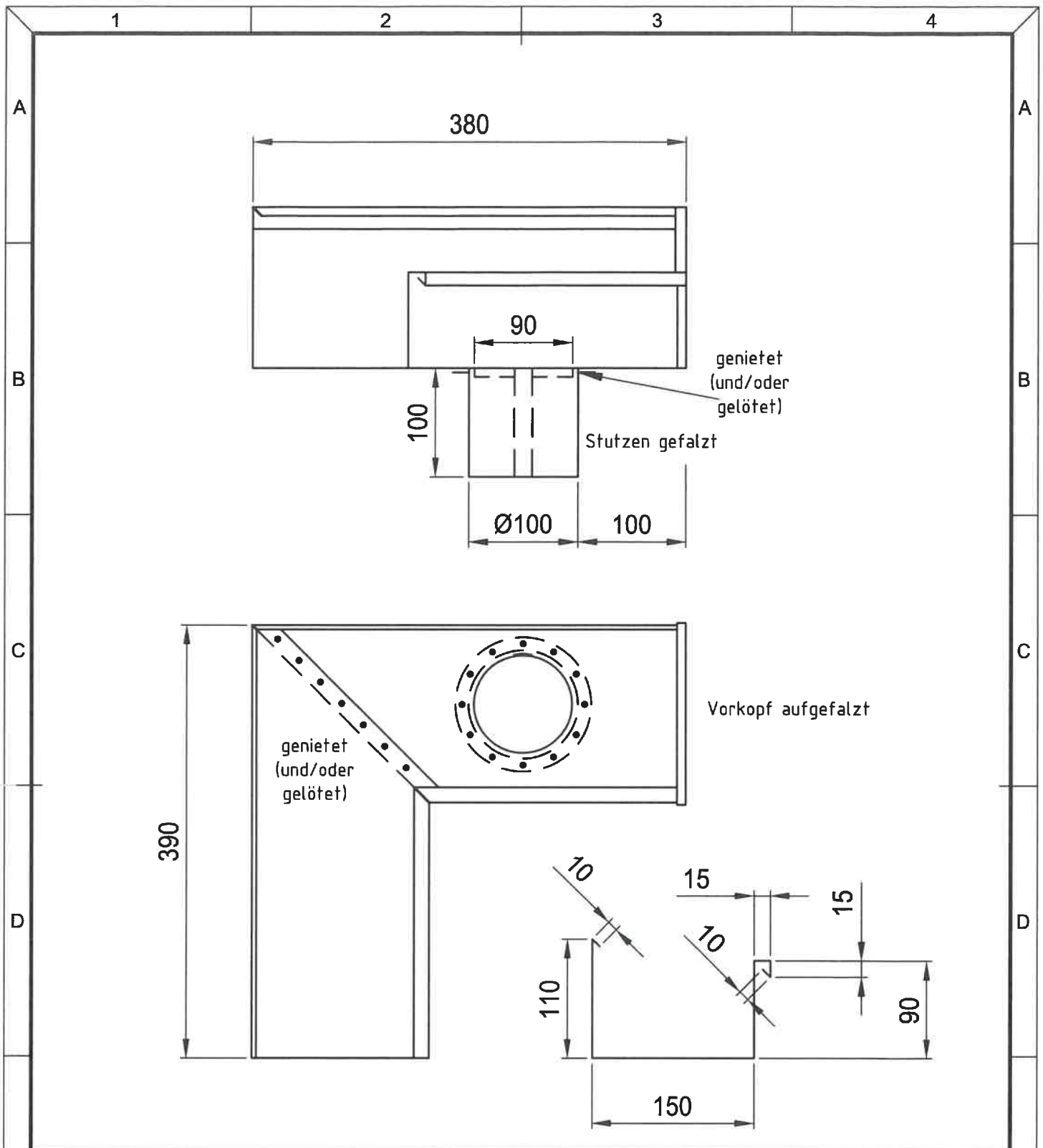


Allgemeintoleranzen	Projektionsmethode 1 DIN ISO 5456-2 Tolerierung ISO 8015	
m		
ISO 2768		

Titel:
Sockelknie
DN 100 120°
gesprengt/gefalzt

CLEARINGSTELLE
 LEHRABSCHLUSSPRÜFUNGEN

Maßstab	Dokumentenart:	Name:	Kennnummer:	Datum:	A4
1:2,5	Fertigungszeichnung 01				



Bitte verwenden Sie für diese Aufgabenstellung eines der folgenden Materialien

verzinnter Edelstahl
 verzinktes Stahlblech
 CuTiZn
 Kupfer

	Datum	Name
Gez.	02.12.2018	Ing. Kellner
Kontr.		
Freig.		

Lehrabschlussprüfung
Spengler/Spenglerin



Allgemeintoleranzen	Projektionsmethode 1 DIN ISO 5456-2 Tolerierung ISO 8015	
m		
ISO 2768		

Titel: Rinnenwinkel eckig
mit Stützen und Vorkopf



Maßstab	Dokumentenart:	Name:	Kennnummer:	Datum:	A4
1:5	Fertigungszeichnung 02				

1 2 3 4

A

A

B

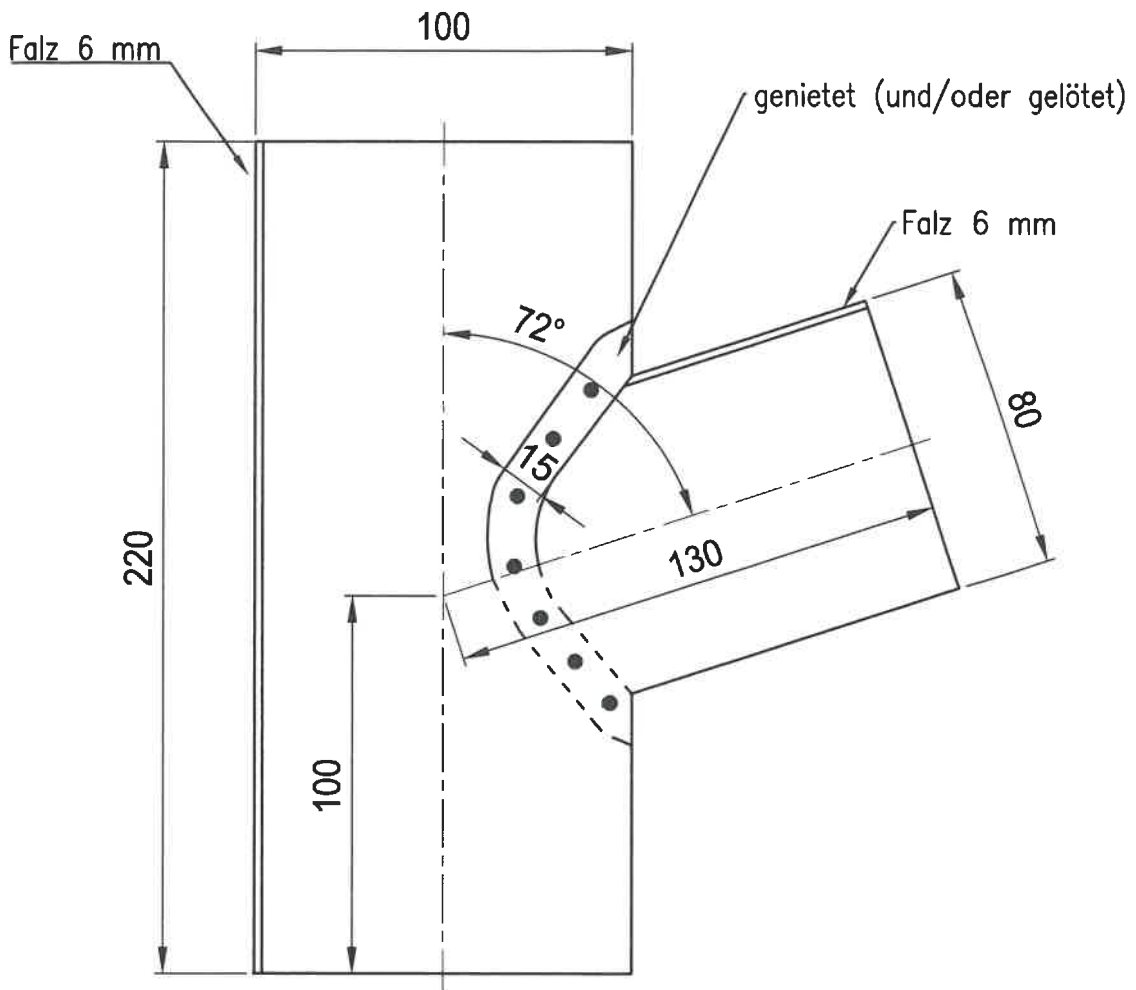
B

C

C

D

D



Bitte verwenden Sie für diese Aufgabenstellung eines der folgenden Materialien

verzinnter Edelstahl verzinktes Stahlblech CuTiZn Kupfer

	Datum	Name
Gez.	02.12.2018	Ing. Kellner
Kontr.		
Freig.		

Lehrabschlussprüfung
Spengler/Spenglerin



Allgemeintoleranzen
m
ISO 2768

Projektionsmethode 1
DIN ISO 5456-2
Tolerierung ISO 8015

Titel:
Rohreinzapfung
DN 100 / DN 80 72°

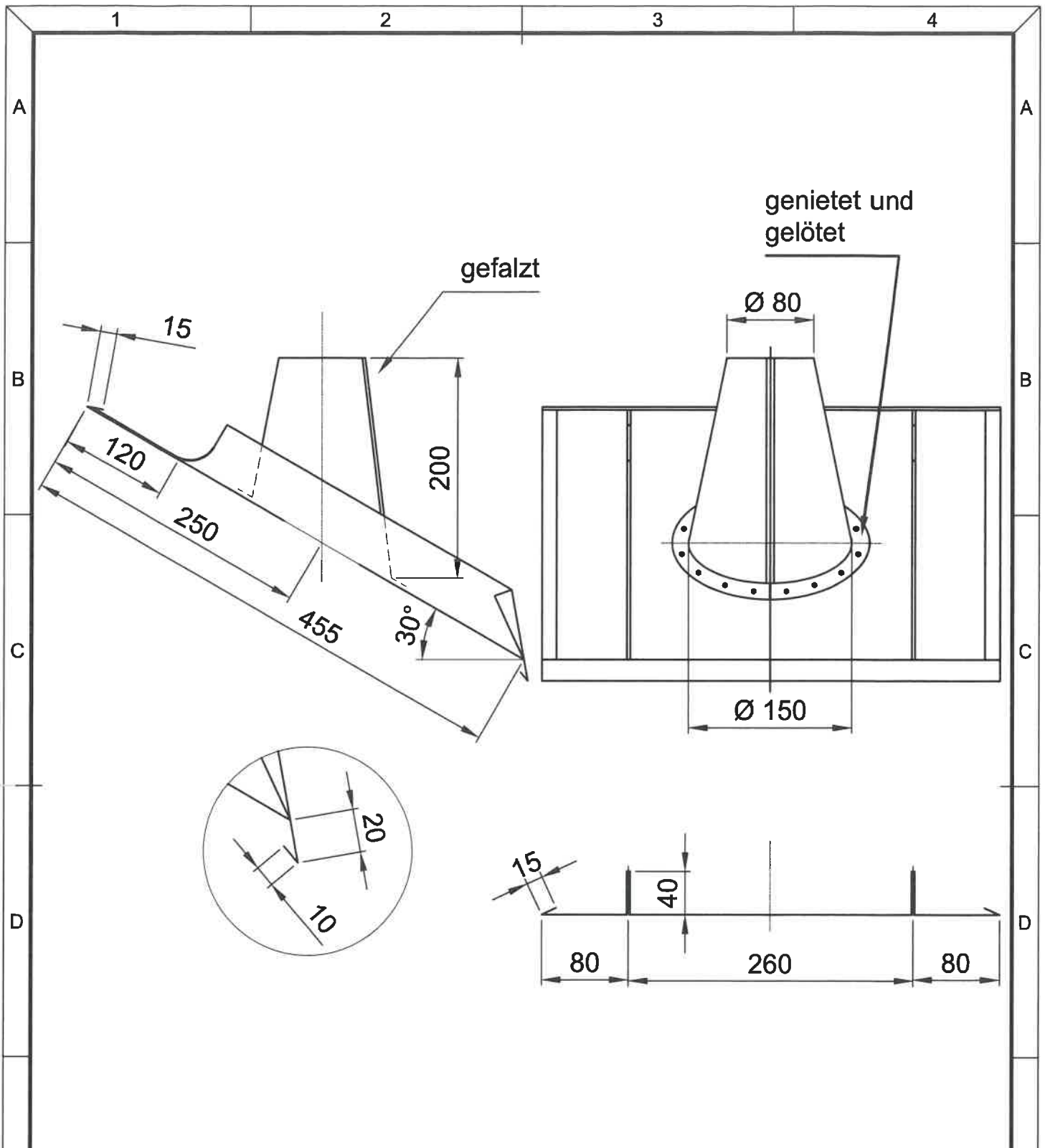
CLEARINGSTELLE
LEHRABSCHLUSSPRÜFUNGEN

Maßstab 1:2	Dokumentenart: Fertigungszeichnung 03	Name:	Kennnummer:	Datum:	A4
----------------	--	-------	-------------	--------	----

Spengler/Spenglerin Prüfarbeit 03 V13/12/2022

1/1

1 2 3 4



Bitte verwenden Sie für diese Aufgabenstellung eines der folgenden Materialien

verzinnter Edelstahl

verzinktes Stahlblech

CuTiZn

Kupfer

	Datum	Name
Gez.	02.12.2018	Ing. Kellner
Kontr.		
Freig.		

Lehrabschlussprüfung
Spengler/Spenglerin

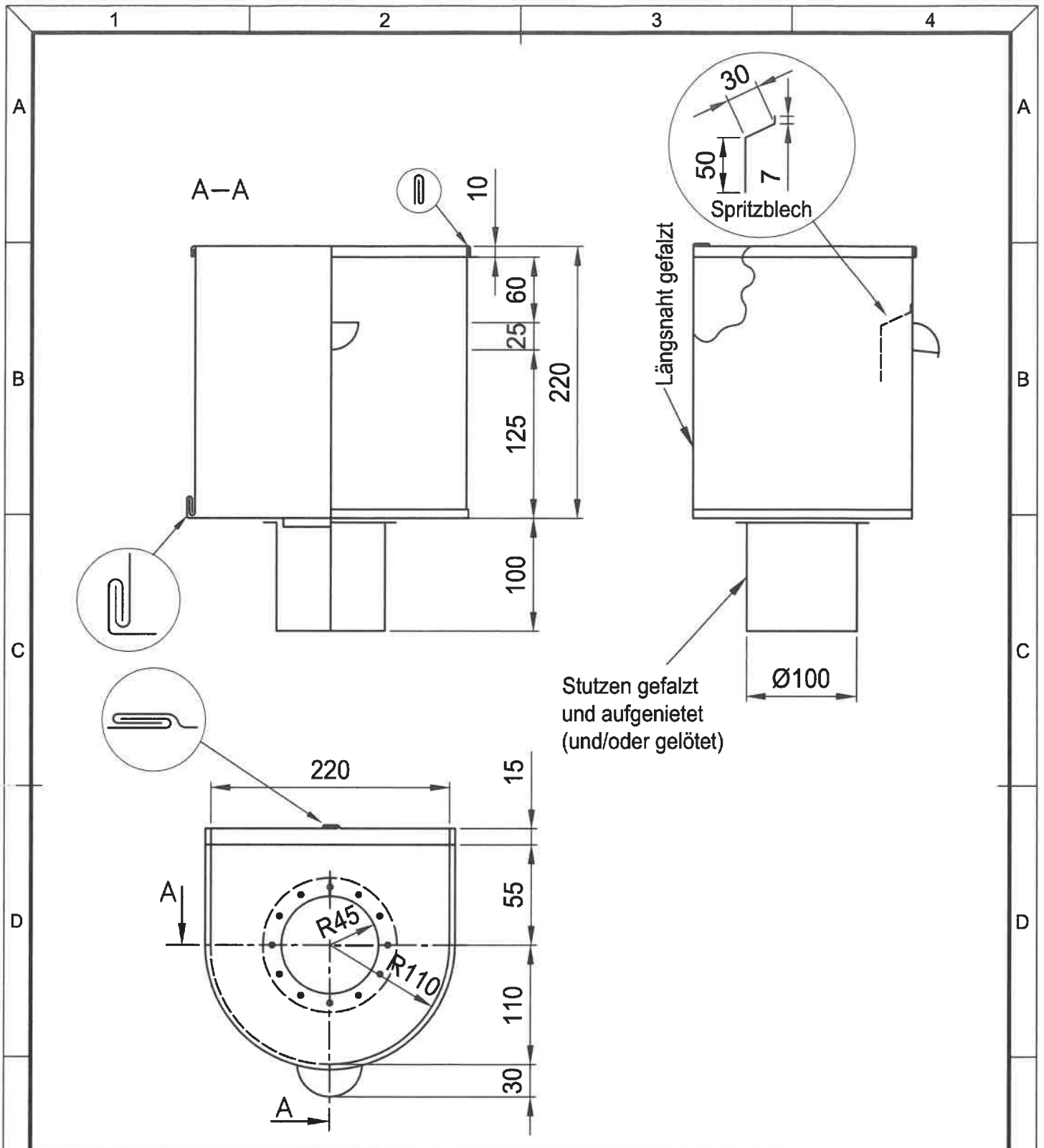


Allgemeintoleranzen	Projektionsmethode 1 DIN ISO 5456-2 Tolerierung ISO 8015	
ISO 2768		

Titel: Dunstrohreinfassung
konisch

CLEARINGSTELLE
LEHRABSCHLUSSPRÜFUNGEN

Maßstab	Dokumentenart:	Name:	Kennnummer:	Datum:	A4
1:5	Fertigungszeichnung 04				



Bitte verwenden Sie für diese Aufgabenstellung eines der folgenden Materialien

verzinnter Edelstahl

verzinktes Stahlblech

CuTiZn

Kupfer

	Datum	Name
Gez.	02.12.2018	Ing.Kellner
Kontr.		
Freig.		

Lehrabschlussprüfung
Spengler/Spenglerin

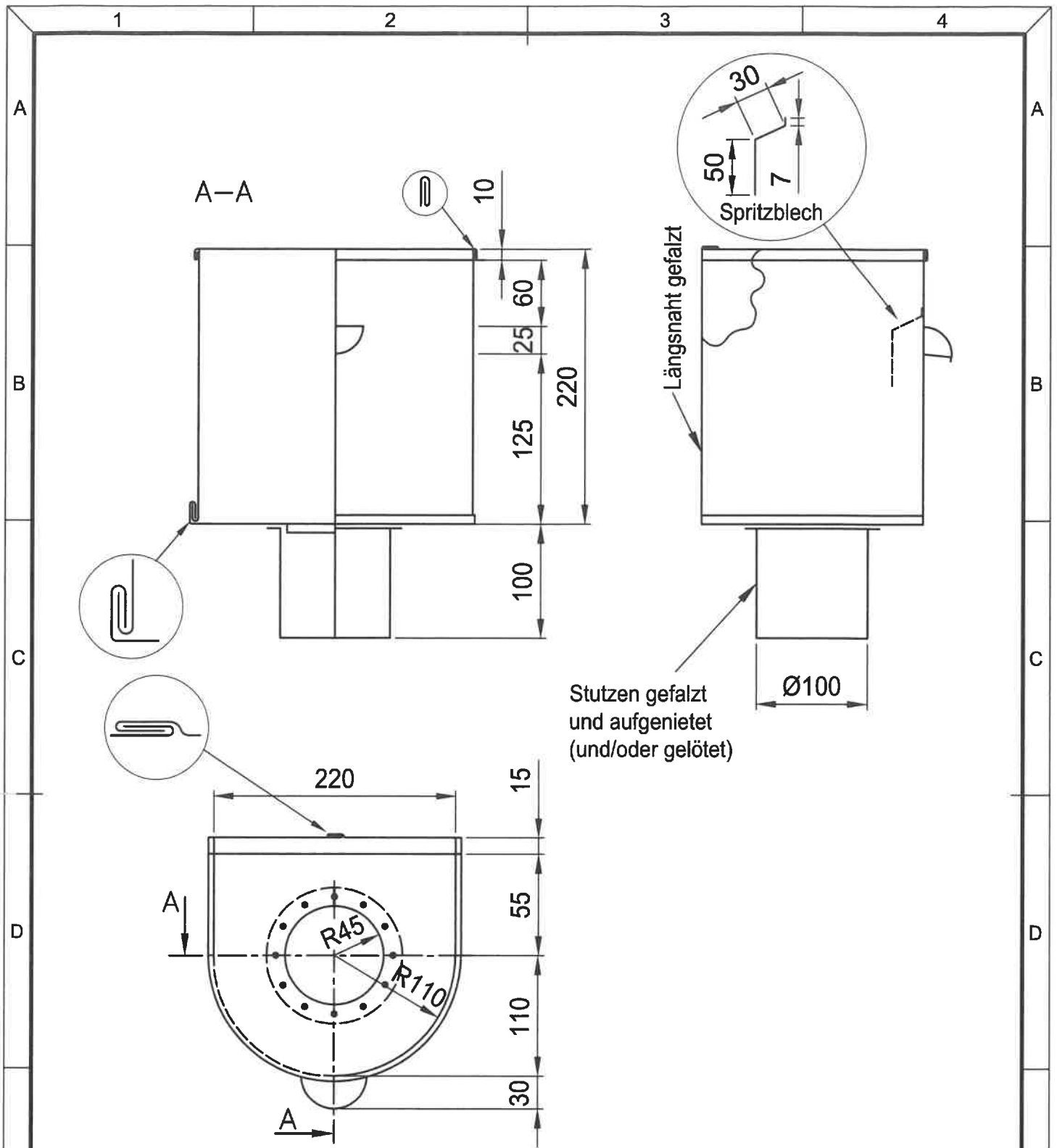


Allgemeintoleranzen	Projektionsmethode 1 DIN ISO 5456-2 Tolerierung ISO 8015	
m		
ISO 2768		

Titel:
Wasserfangkessel
halbrund


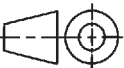
CLEARINGSTELLE
LEHRABSCHLUSSPRÜFUNGEN

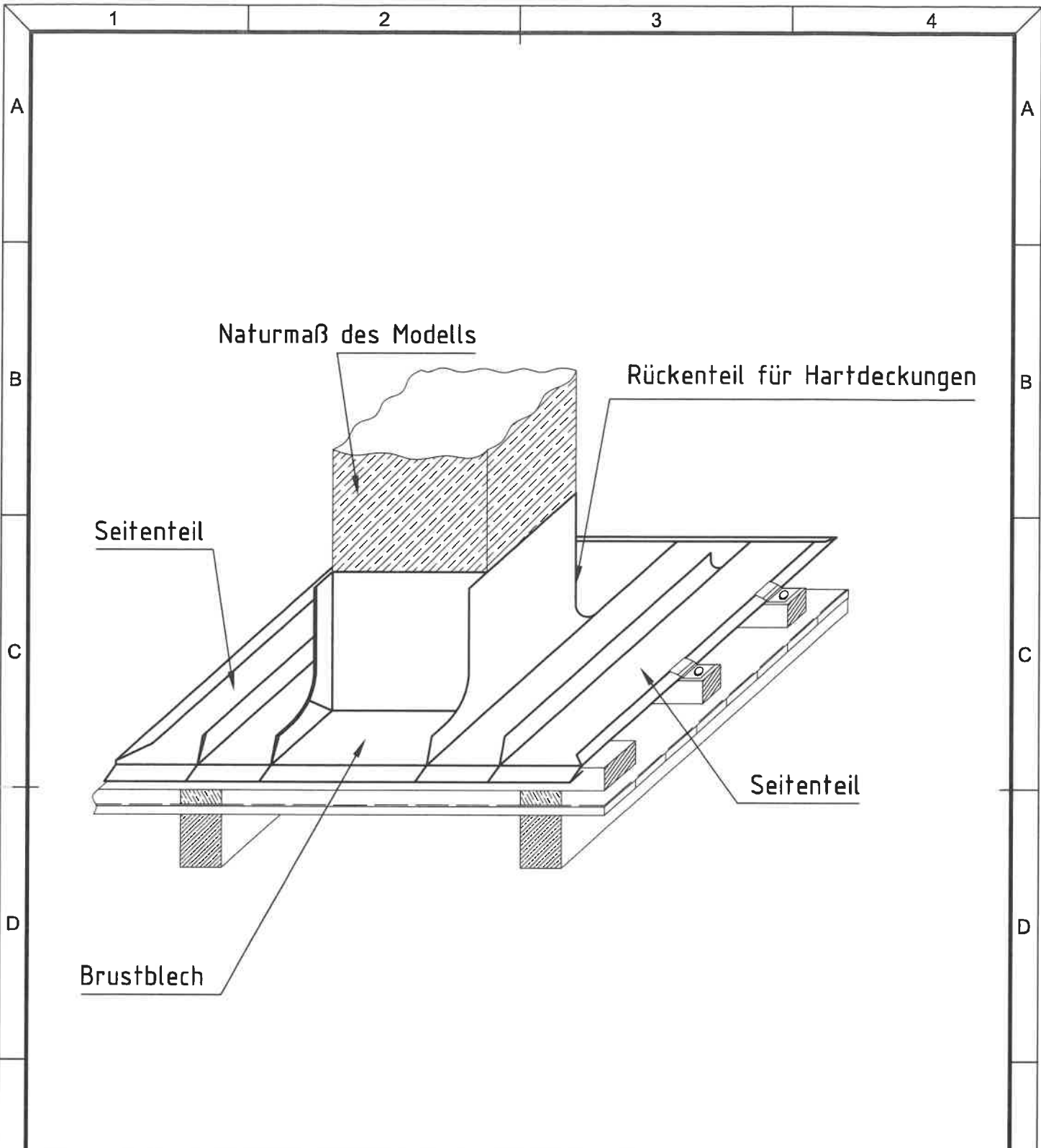
Maßstab	Dokumentenart:	Name:	Kennnummer:	Datum:	A4
0,2:1	Fertigungszeichnung 05				



Bitte verwenden Sie für diese Aufgabenstellung eines der folgenden Materialien

verzinnter Edelstahl	verzinktes Stahlblech	CuTiZn	Kupfer
----------------------	-----------------------	--------	--------

Gez.	Datum	Name	Lehrabschlussprüfung Spengler/Spenglerin	 WIRTSCHAFTSKAMMER ÖSTERREICH
Kontr.	02.12.2018	Ing.Kellner		
Freig.				
Allgemeintoleranzen	Projektionsmethode 1 DIN ISO 5456-2 Tolerierung ISO 8015		Titel: Wasserfangkessel halbrund	<div style="border: 2px solid red; padding: 5px;"> CLEARINGSTELLE LEHRABSCHLUSSPRÜFUNGEN </div>
ISO 2768				
Maßstab	Dokumentenart:	Name:	Kennnummer:	Datum:
0,2:1	Fertigungszeichnung 05			



Bitte verwenden Sie für diese Aufgabenstellung eines der folgenden Materialien

verzinnter Edelstahl	verzinktes Stahlblech	CuTiZn	Aluminium	Kupfer
----------------------	-----------------------	--------	-----------	--------

	Datum	Name
Gez.	16.07.2022	Ing. Kellner
Kontr.		
Freig.		

Lehrabschlussprüfung
Spengler/Spenglerin



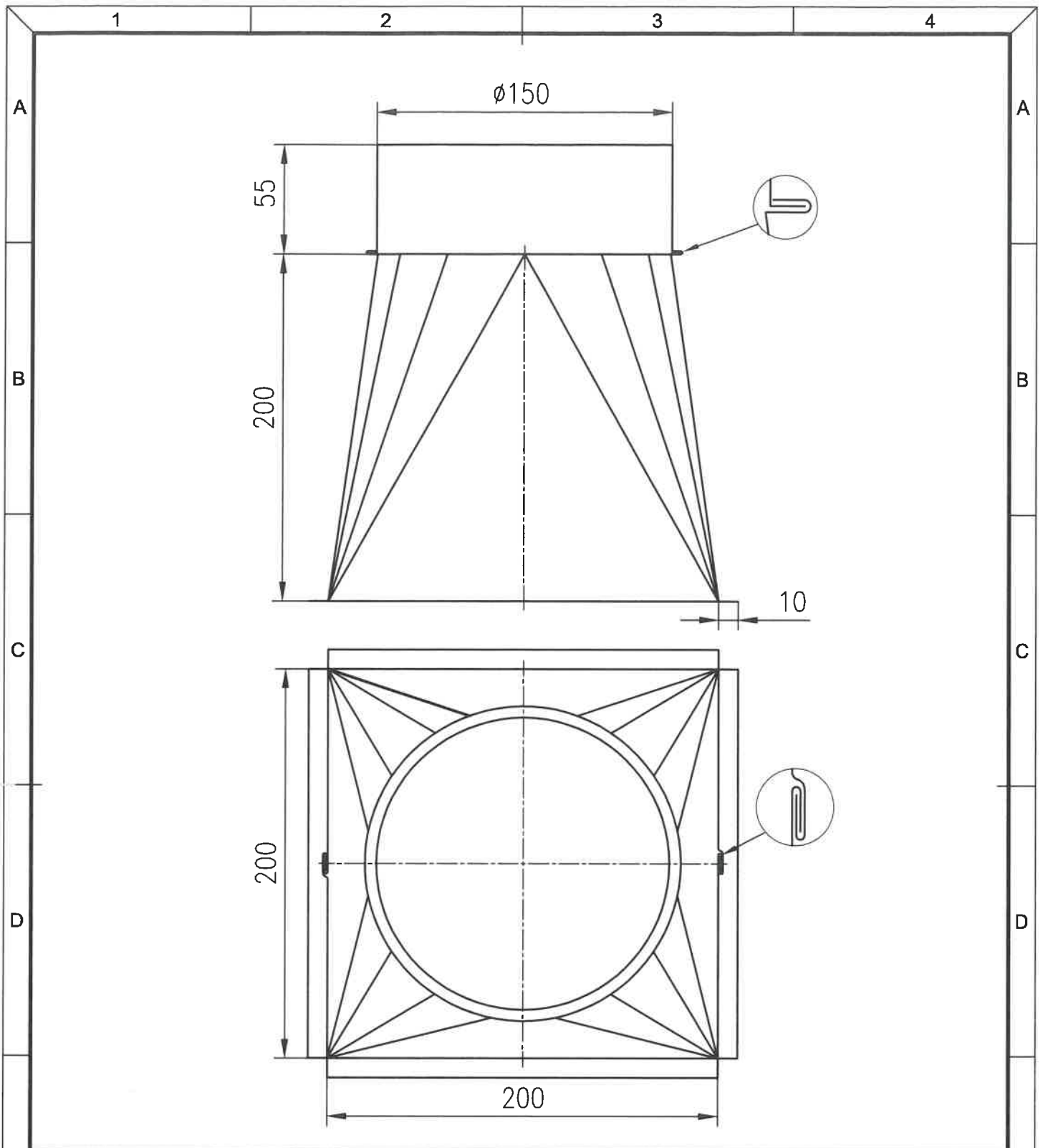
Allgemeintoleranzen
m
ISO 2768

Projektionsmethode 1
DIN ISO 5456-2
Tolerierung ISO 8015



Titel:
Kamineinfassung
für Hartdeckungen



Maßstab 1:6	Dokumentenart: Fertigungszeichnung 06	Name:	Kennnummer:	Datum:	A4
----------------	--	-------	-------------	--------	----



Bitte verwenden Sie für diese Aufgabenstellung eines der folgenden Materialien

verzinnter Edelstahl		verzinktes Stahlblech		CuTiZn		Aluminium		Kupfer	
Datum		Name		Lehrabschlussprüfung Spengler/Spenglerin				 WIRTSCHAFTSKAMMER ÖSTERREICH	
Gez.		Ing. Kellner							
Kontr.									
Freig.				Titel: Übergangskörper					
Allgemeintoleranzen									
Maßstab		Dokumentenart:		Name:		Kennnummer:		Datum:	
		Fertigungszeichnung 07							