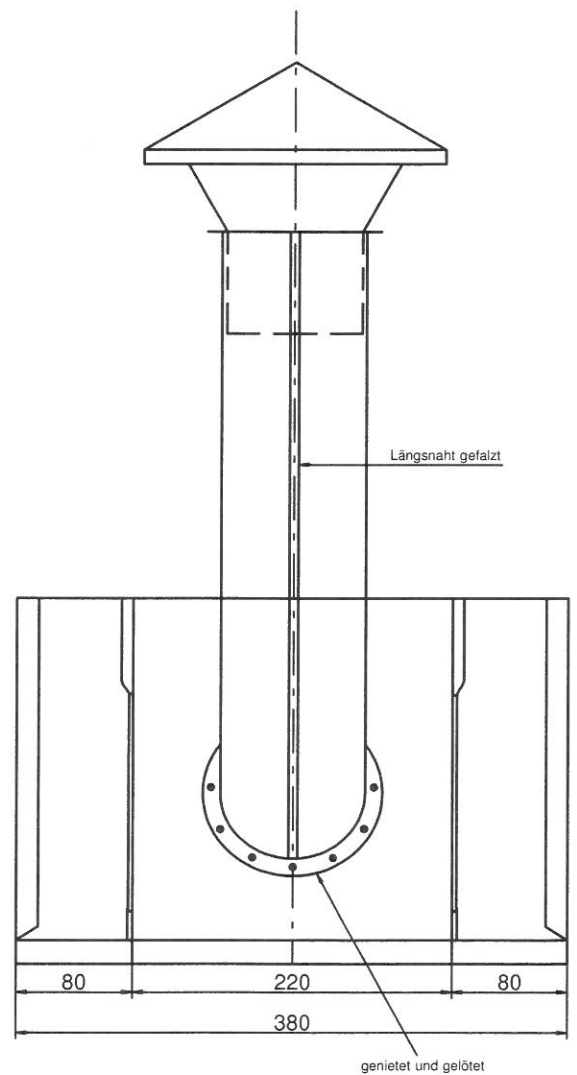
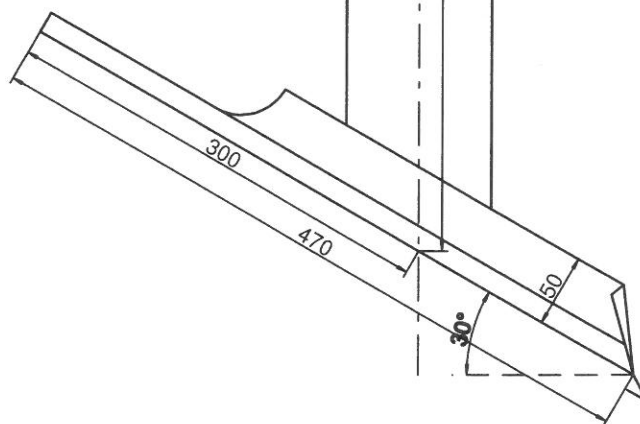
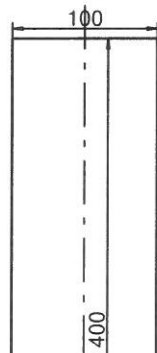
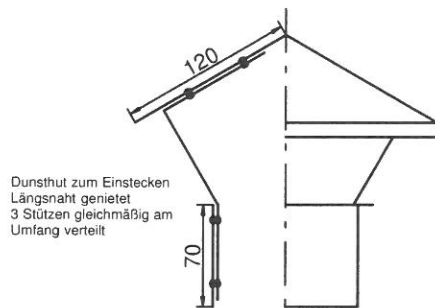


# Lehrabschlussprüfung – Spengler



Dunstschlauchkopf

Kandidat:

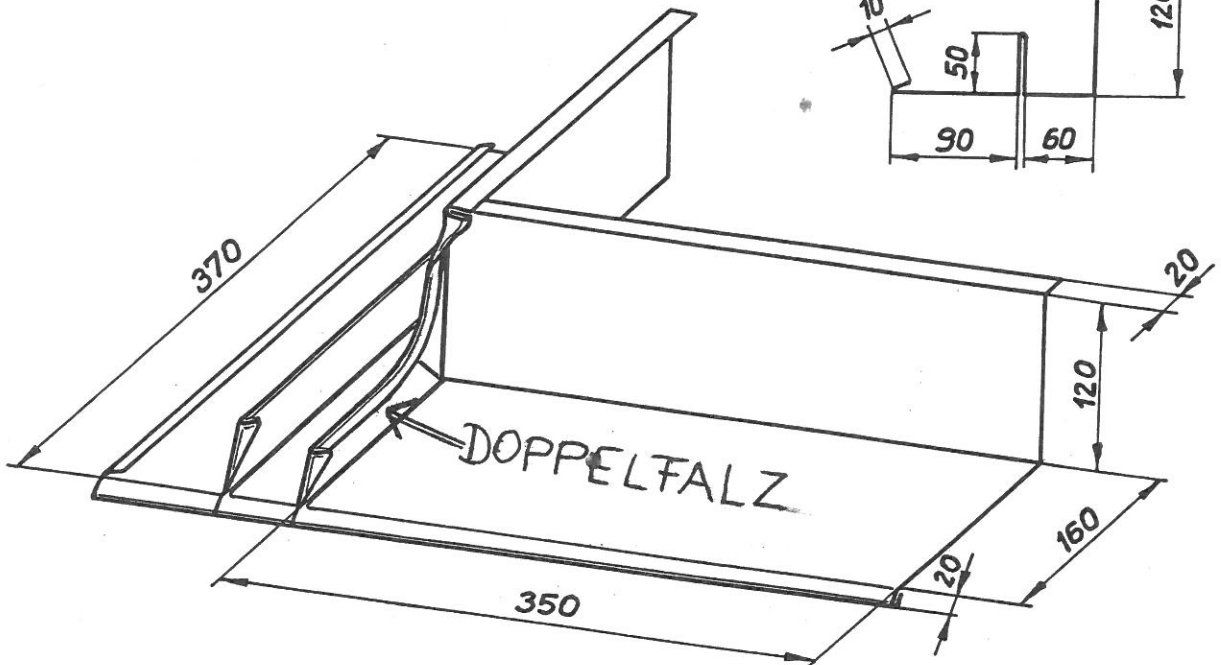
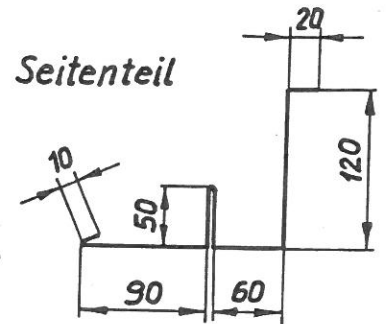
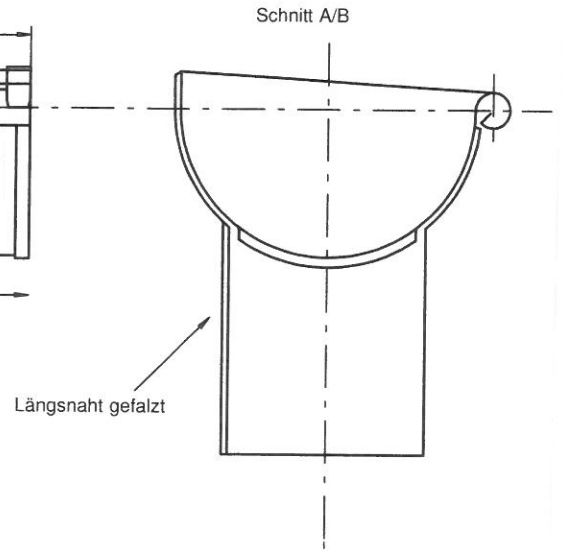
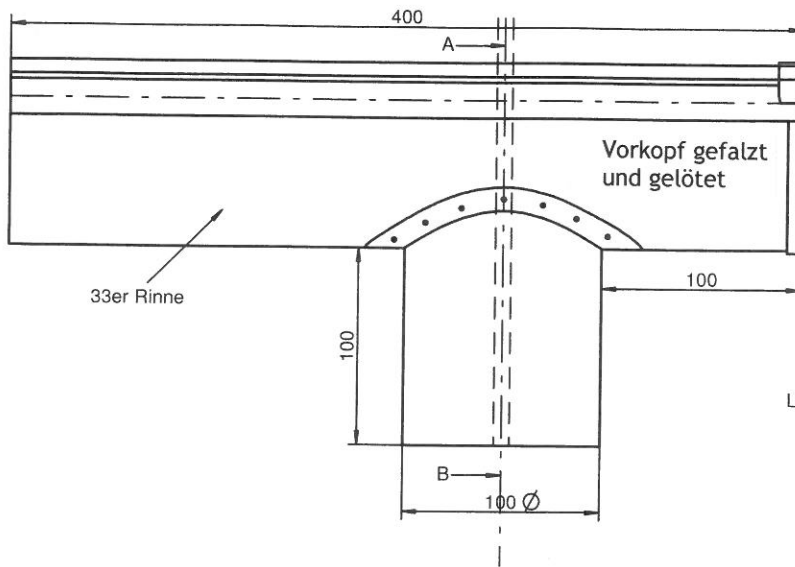


Lehrabschlussprüfung –  
Spengler



Hängerinne rund mit Vorkopf und Stutzen

Kandidat:



Dachfenstereck

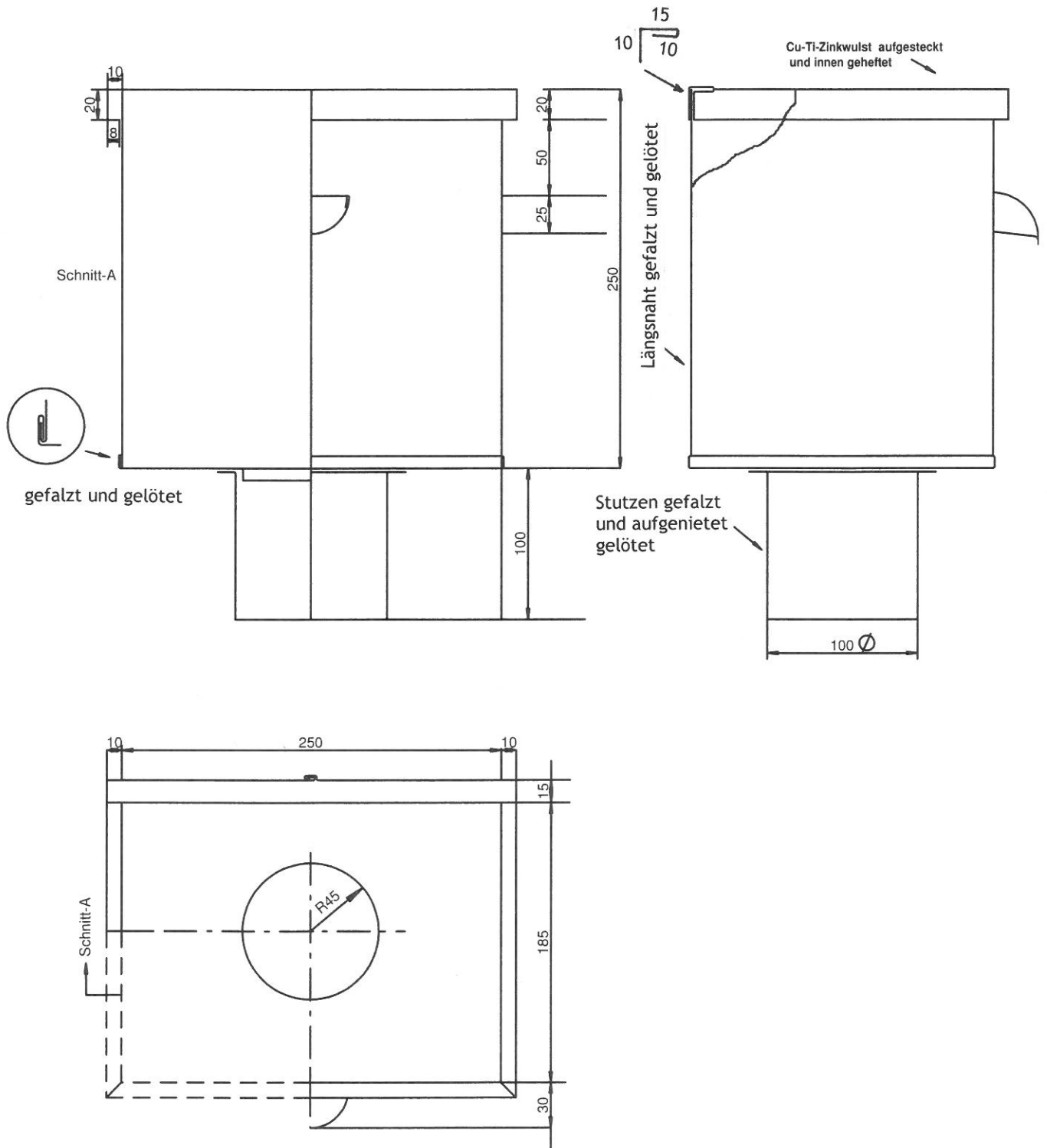
# BLATT 3

## Lehrabschlussprüfung – Spengler



Wasserfangkessel eckig

Kandidat:



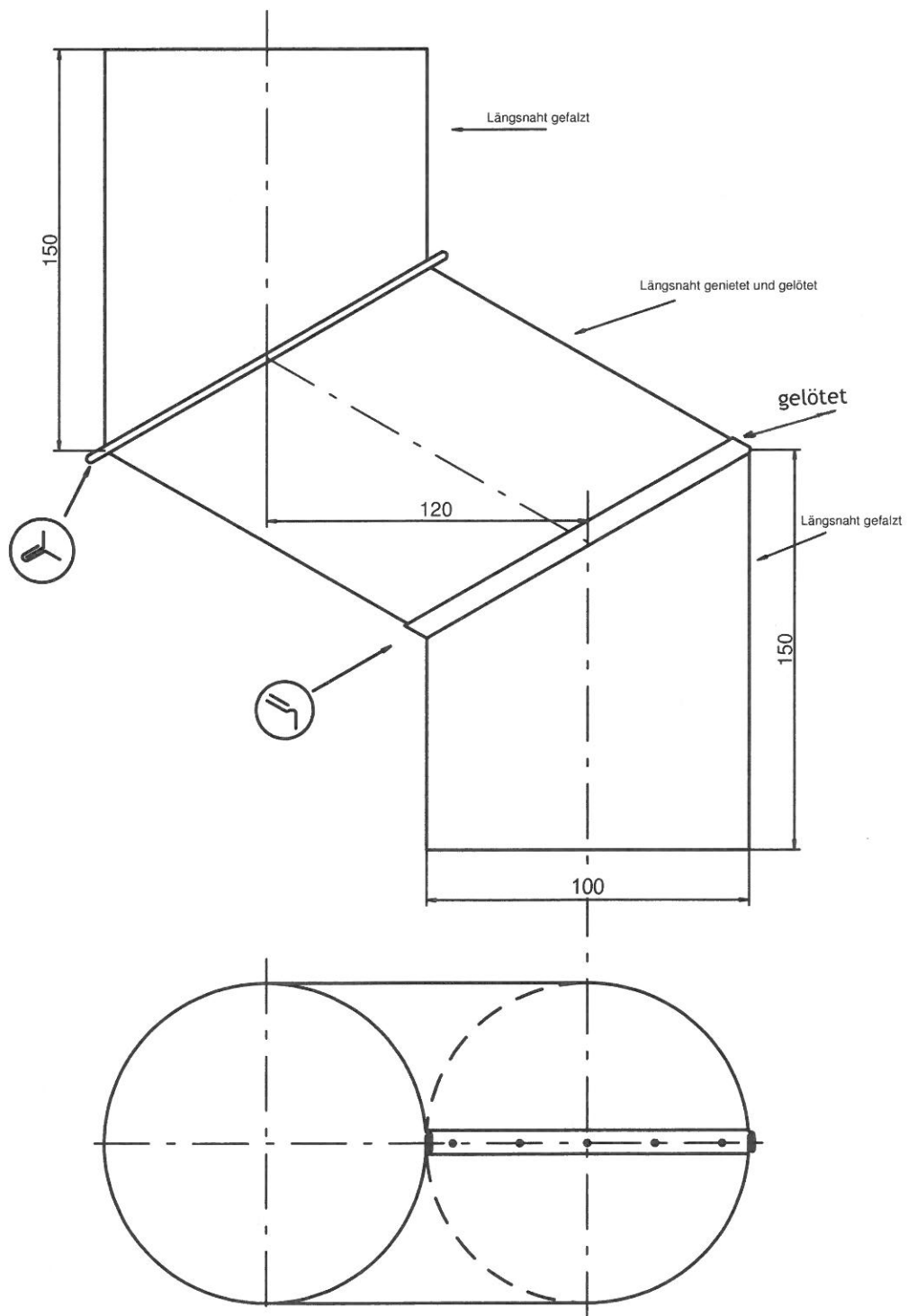
# BLATT 4

## Lehrabschlussprüfung – Spengler



Sockelknie DN 100 120° gesprengt / gefalzt

Kandidat:



**BLATT 5**

**Lehrabschlussprüfung –  
Spengler**



**Rinnenwinkel eckig mit Stutzen und Vorkopf**

Kandidat: \_\_\_\_\_

